



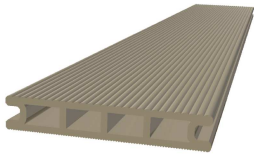
FICHA TÉCNICA

 MITARIMA





DENOMINACIÓN	REF.	UND/PALET	COLOR
--------------	------	-----------	-------



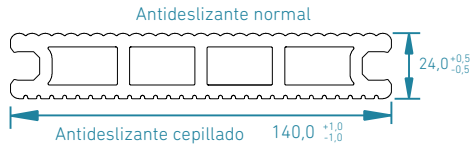
Peso mL - 2,36 ± 0,2kg

Lama Alveolar 4200x140x24
Lama Alveolar 2300x140x24

DEC01420
DEU01230

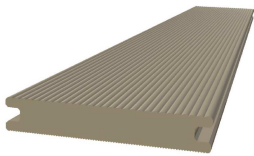
100
175

CI-Gris
BR-Beige Rosa
BF-Beige Haya
RW-Red Wood
CH-Chocolate
NE-Negro



Tolerancia en la longitud $^{+15,0}_{-0,0}$

Ejemplo de composición de la referencia - Lama Alveolar 4200x140x24 en Beige Haya: DEC01420BF



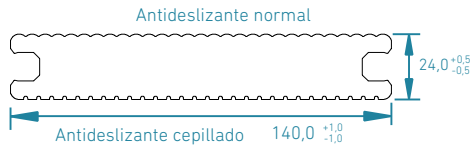
Peso mL - 4,17 ± 0,2kg

Lama Maciza 4200x140x24
Lama Maciza 2300x140x24

DEC03420
DEU03230

50
100

CI-Gris
BR-Beige Rosa
BF-Beige Haya
RW-Red Wood
CH-Chocolate
NE-Negro



Tolerancia en la longitud $^{+15,0}_{-0,0}$

Ejemplo de composición de la referencia - Lama Maciza 4200x140x24 en Beige Haya: DEC03420BF



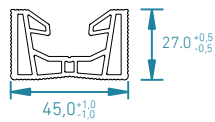
Peso mL - 0,69 ± 0,1kg

Rastrel Quick-fix 2300x45x27

DEU11230

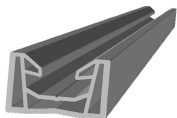
360

PR-Negro



Tolerancia en la longitud $^{+15,0}_{-0,0}$

Ejemplo de composición de la referencia - Rastrel Quick-fix 2300x45x27 en Negro: DEU11230PR



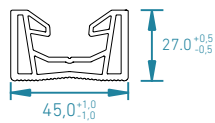
Peso mL - 1,22 ± 0,2kg

Rastrel Alu Quick-fix 2300x45x27

DEU13230

360

AL-Aluminio



Tolerancia en la longitud $^{+15,0}_{-0,0}$

Ejemplo de composición de la referencia - Rastrel Alu Quick-fix 2300x45x27 en Aluminio: DEU13230AL





DENOMINACIÓN	REF.	UND/PALET	COLOR
--------------	------	-----------	-------



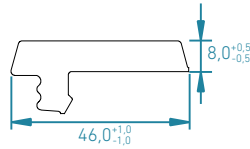
Peso mL - 0,62 ± 0,1kg

Cierre 2300x46x8

DEU21230

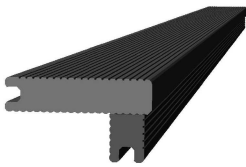
52

CI-Gris
BR-Beige Rosa
BF-Beige Haya
RW-Red Wood
CH-Chocolate
NE-Negro



Tolerancia en la longitud $+15,0$
 $-0,0$

Ejemplo de composición de la referencia - Cierre 2300x46x8 en Negro: DEU21230NE

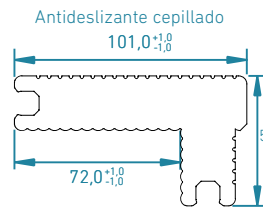


Peldaño 2300x101x56

DEU22230

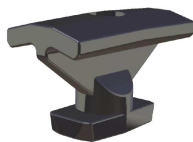
1

CI-Gris
BR-Beige Rosa
BF-Beige Haya
RW-Red Wood
CH-Chocolate
NE-Negro



Tolerancia en la longitud $+15,0$
 $-0,0$

Ejemplo de composición de la referencia - Peldaño 2300x101x56 en Negro: DEU22230NE



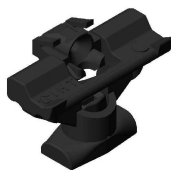
Grapa Quick-fix Intermedia

DEC70001

100

PR-Negro
CZ-Gris
CA-Marrón

Ejemplo de composición de la referencia - Grapa Quick-fix Intermedia en Negro: DEC70001PR



Grapa Quick-fix Pro Intermedia

DEC70004

25

PR-Negro
CZ-Gris
CA-Marrón

Ejemplo de composición de la referencia - Grapa Quick-fix Pro Intermedia en Negro: DEC70004PR





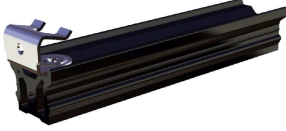
DENOMINACIÓN	REF.	UND/PALET	COLOR
--------------	------	-----------	-------

Grapa Quick-fix Terminal

DEC70002

25

PR-Negro



Ejemplo de composición de la referencia - Grapa Quick-fix Terminal en Negro: DEC70002PR

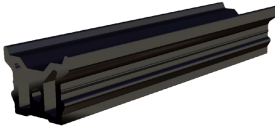


Fijador de Cierre

DEC70003

25

PR-Negro



Ejemplo de composición de la referencia - Fijador de Cierre en Negro: DEC70003PR

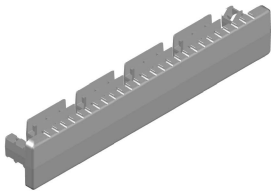


Tapon de Lama Alveolar 140x24

DEC70005

25

CI-Gris
BF-Beige Haya
RW-Red Wood
CH-Chocolate
NE-Negro



Ejemplo de composición de la referencia - Tapon de Lama Alveolar 140x24 en Ceniza: DEC70005CI

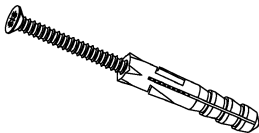


Tornillo 6x60 Inoxidable con Taco Ø8

DEC80001

50

IX-Inox



Ejemplo de composición de la referencia - Tornillo 6x60 Inoxidable con Taco Ø8: DEC80001IX

Nota: Tornillo PZ3 de Acero Inoxidable A2



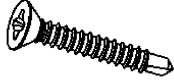
DESIGNAÇÃO	REF.ª	UND/PALET	COR
------------	-------	-----------	-----

Tornillo Autorroscante
3,5x25 Inoxidable

DEC80002

100

IX-Inox



Ejemplo de composición de la referencia - Tornillo Autorroscante 3,5x25 Inoxidable: DEC80002IX

Nota: Tornillo PH2 de Acero Inoxidable A2

Tornillo Autorroscante
4,2x60 Inoxidable

DEC80003

50

IX-Inox



Ejemplo de composición de la referencia - Tornillo Autorroscante 4,2x60 Inoxidable: DEC80003IX

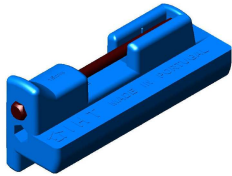
Nota: Tornillo PH2 de Acero Inoxidable A2

CTOOL Herramenta

DEC90001

1

AZ-Azul



Ejemplo de composición de la referencia - CTOOL Herramenta Para Instalación CDECK/CWALL en Azul: DEC90001AZ

Nota: Incluye bit 1/4 con rendija de 4mm

Bit 1/4 con Rendija de 4mm
Para CTOOL

DEC90002

5

AC-Acero

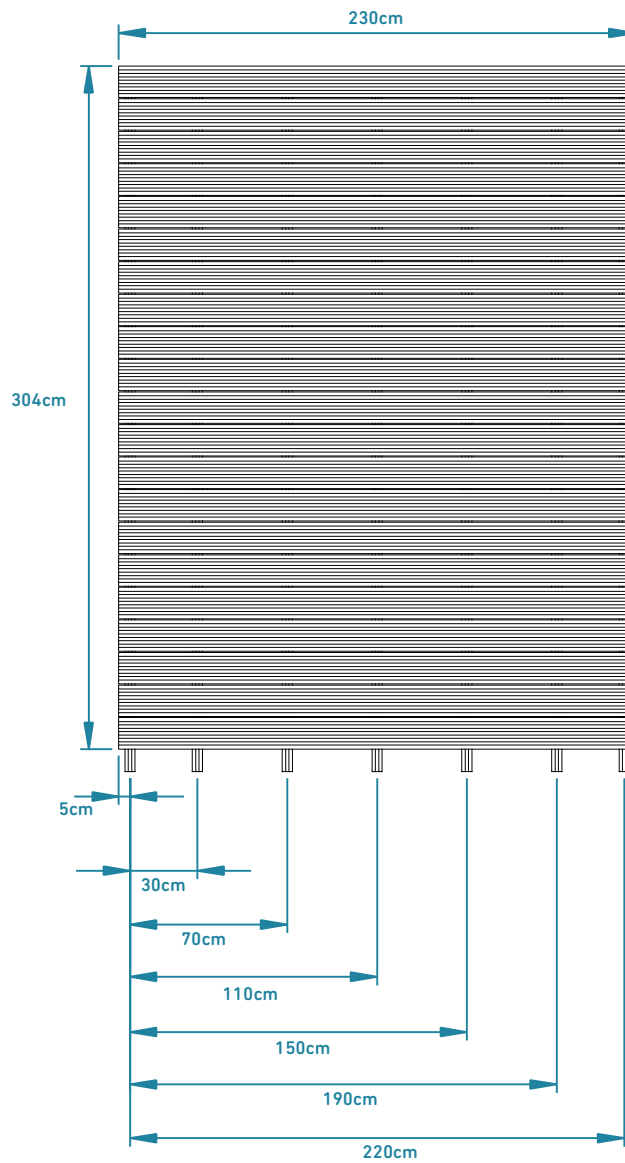


Ejemplo de composición de la referencia - Bit 1/4 con Rendija de 4mm Para CTOOL en Acero: DEC90002AC

ESTIMACIÓN DE LA NECESIDAD POR m² PARA USO RESIDENCIAL

CÓDIGO	PRODUCTO	CANTIDAD (2,3mx3,04m)	CANTIDAD/m ²
DEU0X230XX	LAMA 2300x140x24	21x2,3=48,3m	≈ 3 Und/m ²
DEU1X230XX	RASTREL QUICK-FIX 2300x45x27	7x3=21m	≈ 1,31 Und/m ²
DEC70001XX	GRAPA QUICK-FIX INTERMEDIA	140 Und	≈ 20 Und/m ²
DEC70002PR	GRAPA QUICK-FIX TERMINAL	14 Und	≈ 2 Und/m ²

(Las cifras presentadas son meramente indicativas, puesto que el consumo real depende de la geometría del área y de la forma de aplicación del deck.)

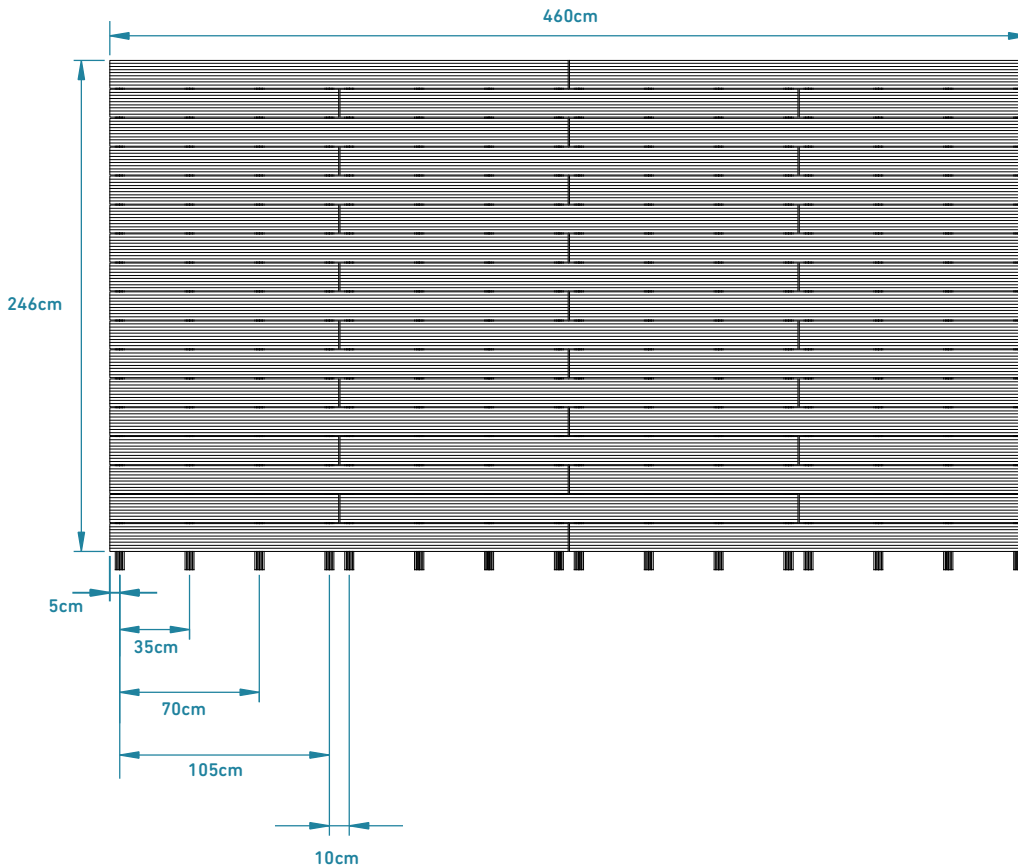




ESTIMACIÓN DE LA NECESIDAD POR m² PARA USO COMERCIAL

CÓDIGO	PRODUCTO	CANTIDAD (2,3mx2,46m)	CANTIDAD/m ²
DEU0X230XX	LAMA 2300x140x24	34x2,3=78,2m	≈ 3 Und/m ²
DEU1X230XX	RASTREL QUICK-FIX 2300x45x27	16x2,46=39,36m	≈ 1,52 Und/m ²
DEC70001XX	GRAPA QUICK-FIX INTERMEDIA	256 Und	≈ 23 Und/m ²
DEC70002PR	GRAPA QUICK-FIX TERMINAL	32 Und	≈ 3 Und/m ²

(Las cifras presentadas son meramente indicativas, puesto que el consumo real depende de la geometría del área y de la forma de aplicación del deck.)





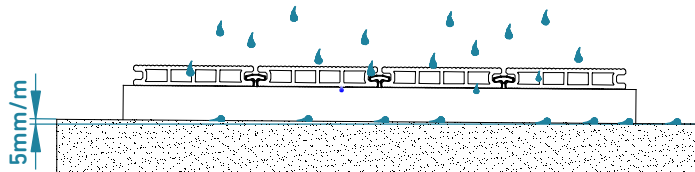
NORMAS GENÉRICAS

- Los perfiles de la gama MT-DECK deberán almacenarse en una superficie plana, y deben protegerse de las inclemencias climáticas, como la exposición solar directa, lluvia, nieve, etc.
- Los perfiles de WPC (ej.: lama) deberán permanecer en el lugar de instalación durante al menos 48 horas antes de su realización, para permitir la aclimatación del material.
- El hecho de que el material de base (WPC) tenga madera en su composición hace que puedan existir pequeñas diferencias de color entre perfiles, por lo que es aconsejable una distribución heterogénea de los perfiles, a fin de atenuar esas discrepancias naturales.
- Antes de comenzar la instalación, debe comprobar siempre si tiene la última versión de este manual de instalación.
- En áreas grandes, el montaje de los perfiles MT-DECK deberá hacerse por fases, y no deben instalarse más de 100 m² por fase.
- La instalación de los perfiles MT-DECK no deberá efectuarse en condiciones climáticas extremas, como temperatura inferior a 5°C, humedad relativa superior al 90 %, nieve, etc.
- Los perfiles MT-DECK no son perfiles estructurales, por lo que no deberán instalarse como construcciones elevadas.
- La gama MT-DECK es una gama de deck flotante, por lo que sus lamas no deberán atornillarse nunca a los rastreles ni fijarse a cualquier otro elemento a no ser los presentados en el este manual.
- Los perfiles MT-DECK deberán instalarse de forma que se impida la acumulación de agua en cualquiera de sus elementos, especialmente en el interior de las lamas.
- Es esencial garantizar la ventilación de el Deck por lo que el espacio entre las lamas y el espacio entre las lamas y el suelo nunca deberá obstruirse.
- La gama MT-DECK se destina a la aplicación en zonas de paso exclusivamente peatonal.
- Para alguna necesidad de instalación que no esté contemplada en el presente manual, deberá ponerse en contacto con mitarima.es para recibir indicaciones adicionales.

PREPARACIÓN DE LA SUPERFÍCIE

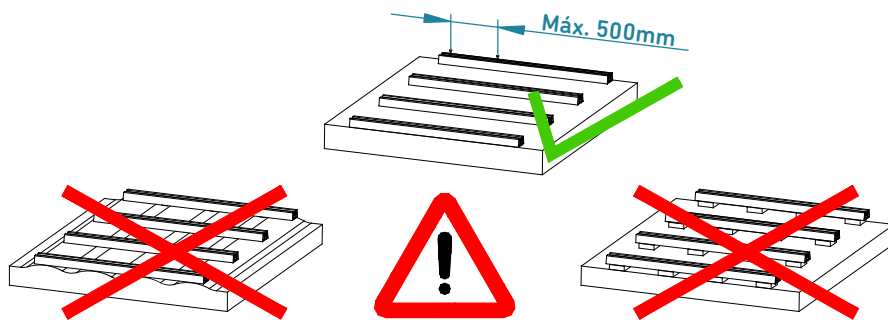
1.1

La superficie de instalación deberá ser completamente plana y estable (ej. macizo de 10 a 15 cm de hormigón), y deberá presentar una inclinación para la escorrentía del agua de al menos 5 mm por cada metro en el sentido de los rastreles y en el sentido de las lamas.



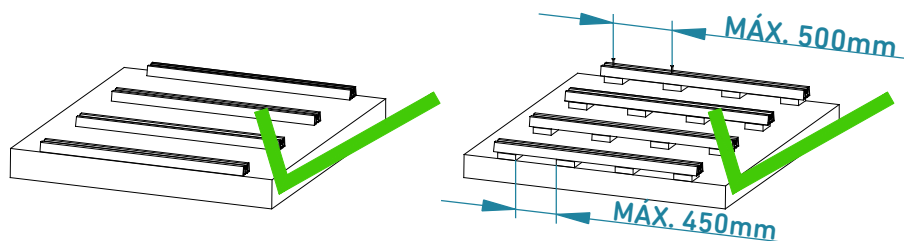
1.2.1

DEU11230PR



1.2.2

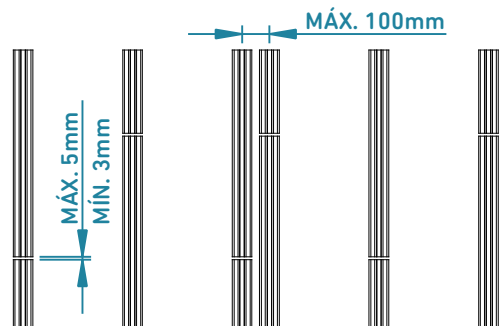
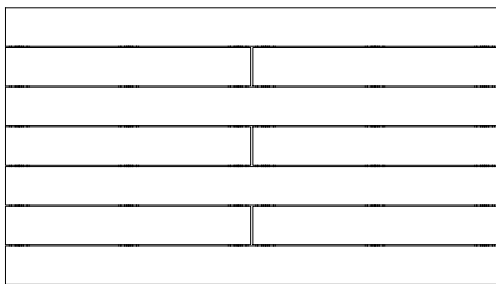
DEU13230AL





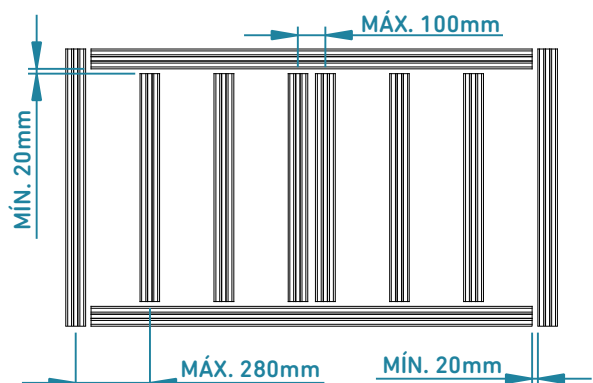
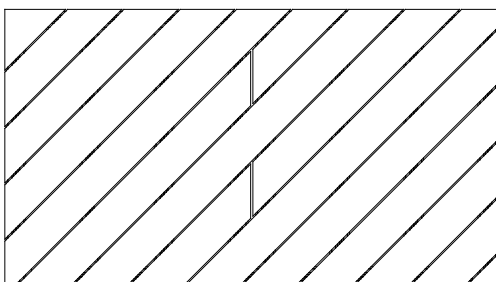
FIJACIÓN DE LOS RASTRELES QUICK-FIX

2.1 MONTAJE DESFAZADO (A LA INGLESA)

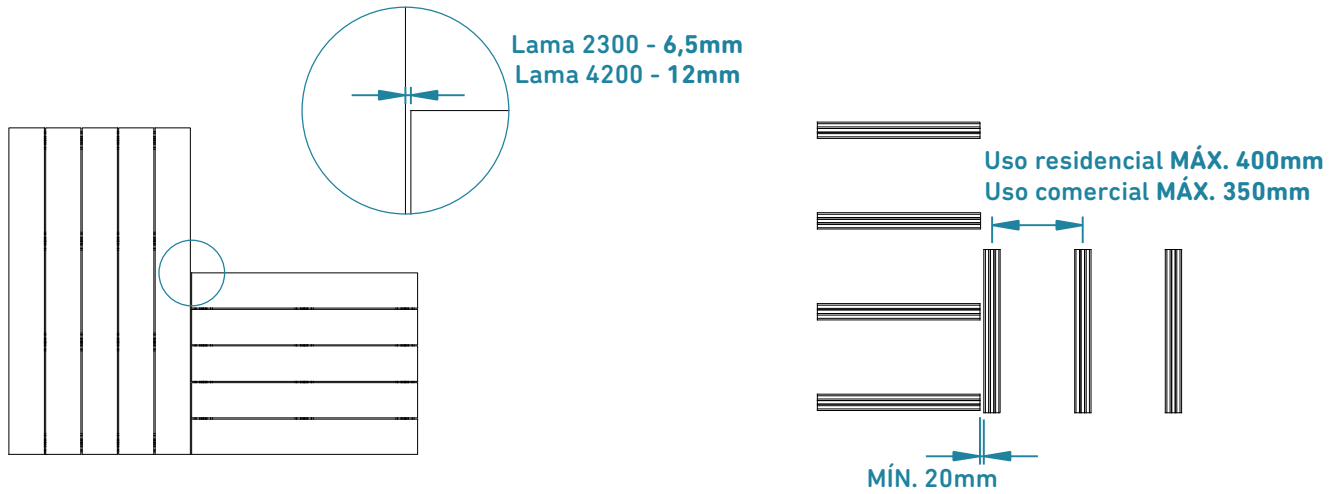


Uso residencial **MÁX. 400mm**
Uso comercial **MÁX. 350mm**

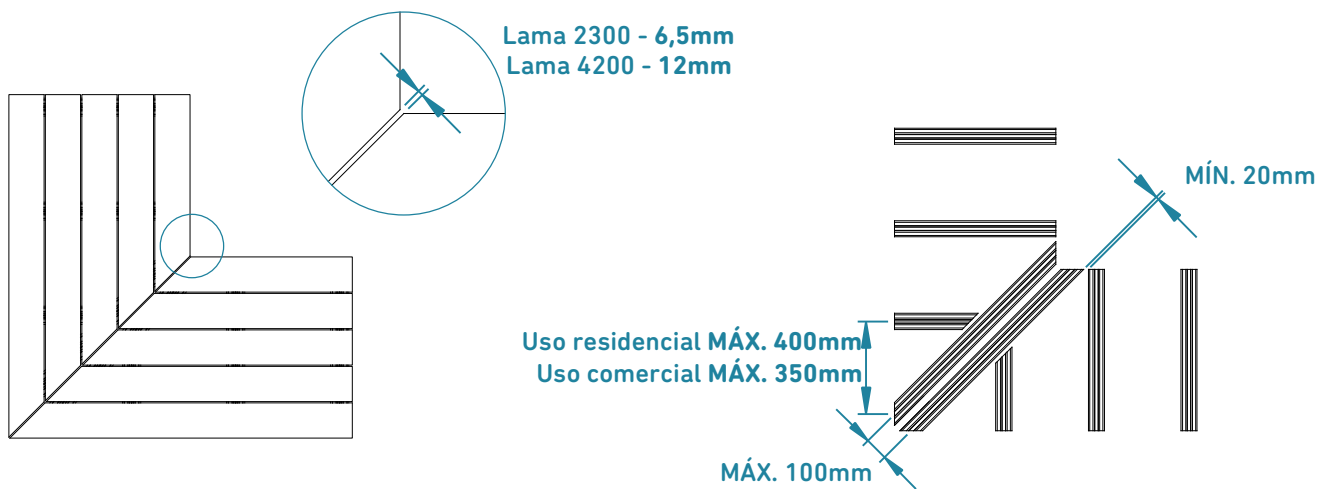
2.2 MONTAJE DESFAZADO (A LA INGLESA) A 45°



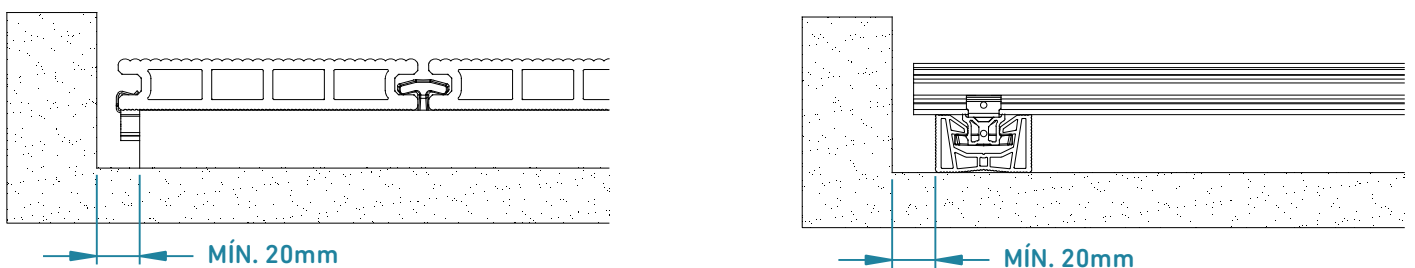
2.3 REMATE PERPENDICULAR



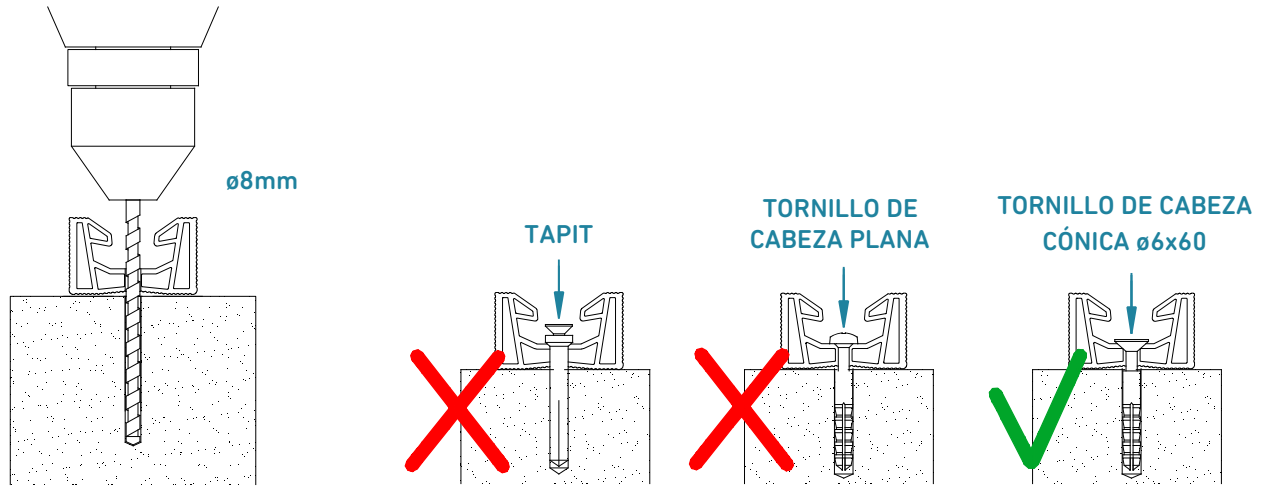
2.4 REMATE EN MITRA



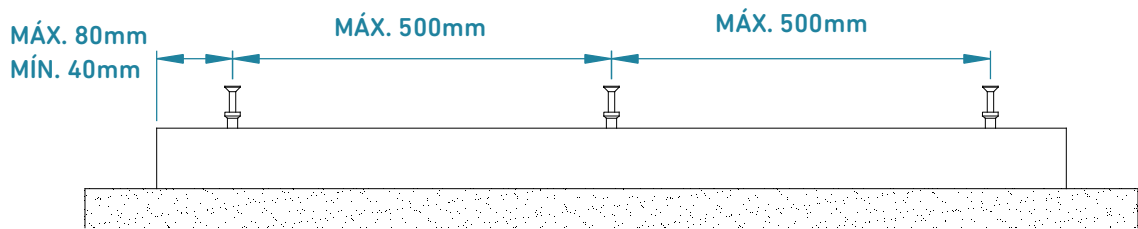
2.5



2.6

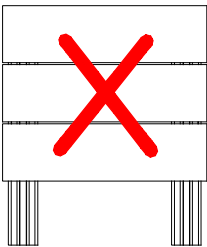


2.7

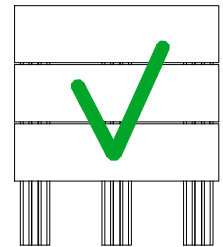




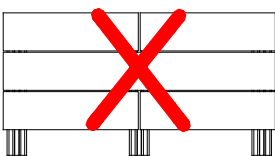
3.1



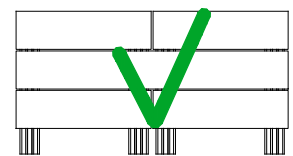
Independientemente de la distancia entre los rastreles, las lamas no podrán, en ninguna circunstancia, estar soportadas en menos de 3 rastreles.



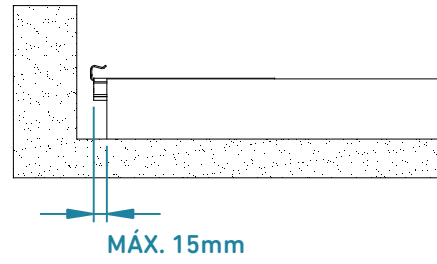
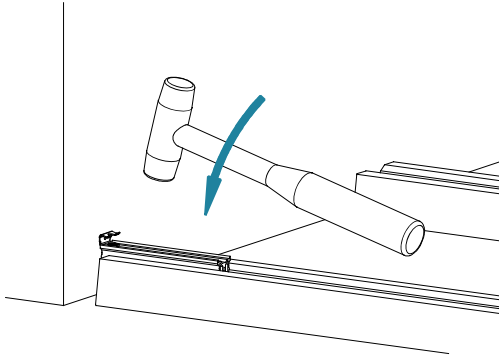
3.2



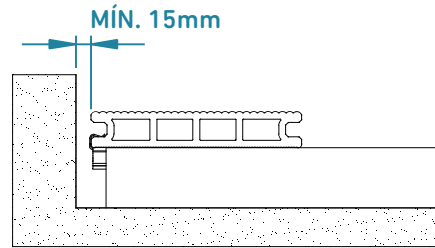
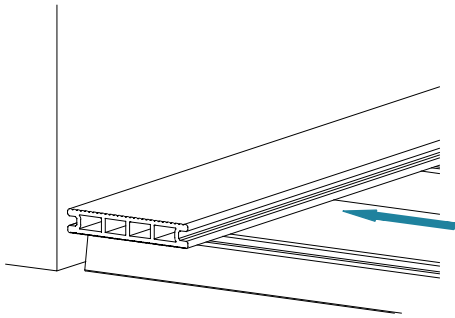
En montajes con lamas montadas cima sobre cima, deben usarse siempre 2 rastreles (1 para cada lama) con las respectivas grapas.



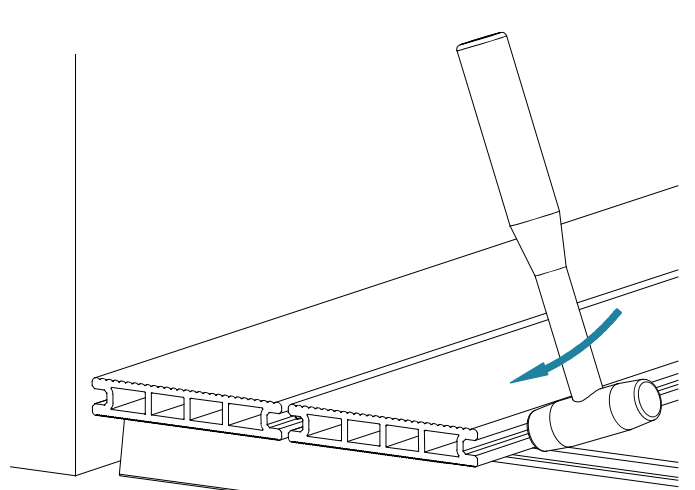
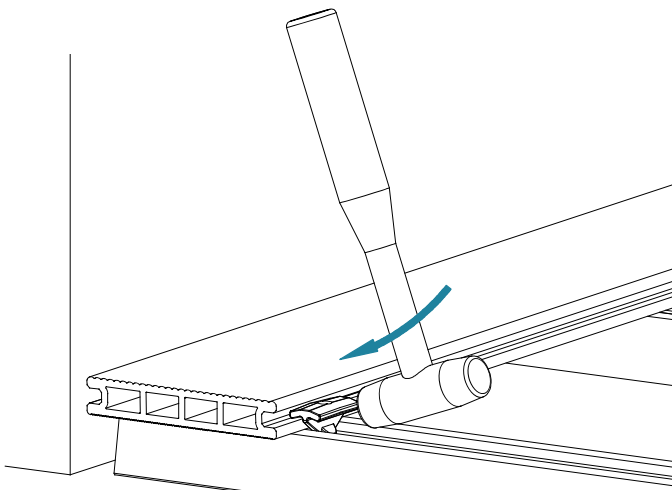
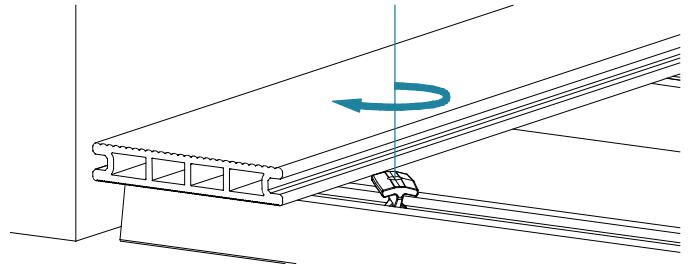
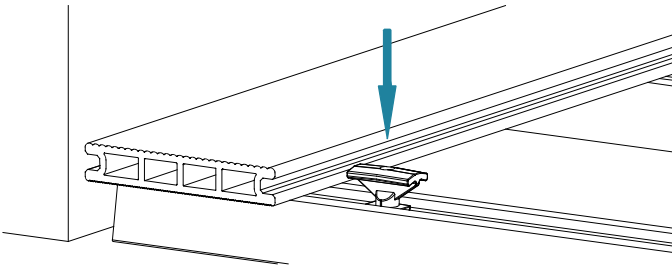
3.3



3.4

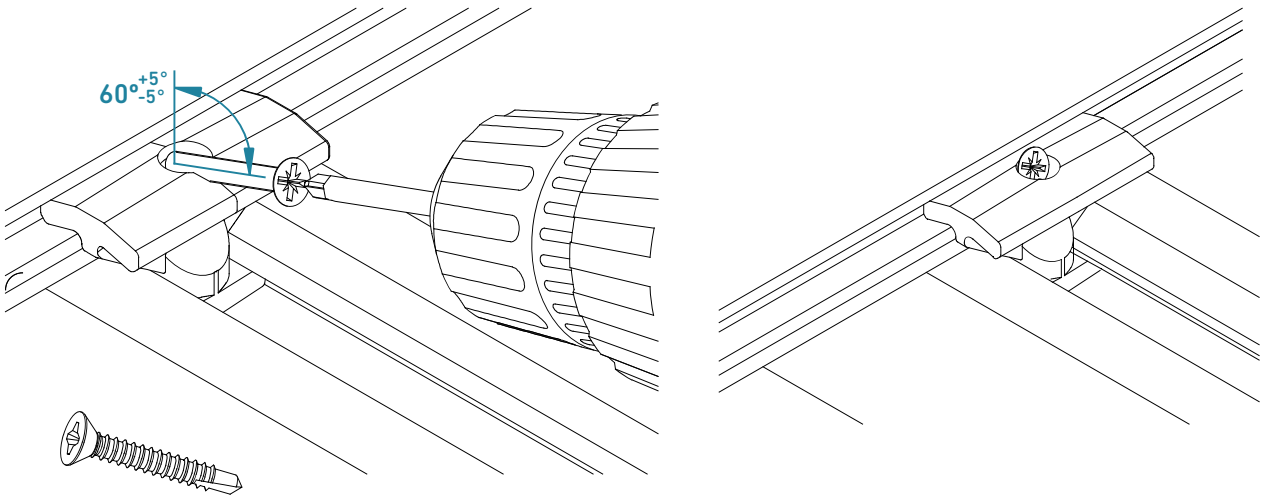
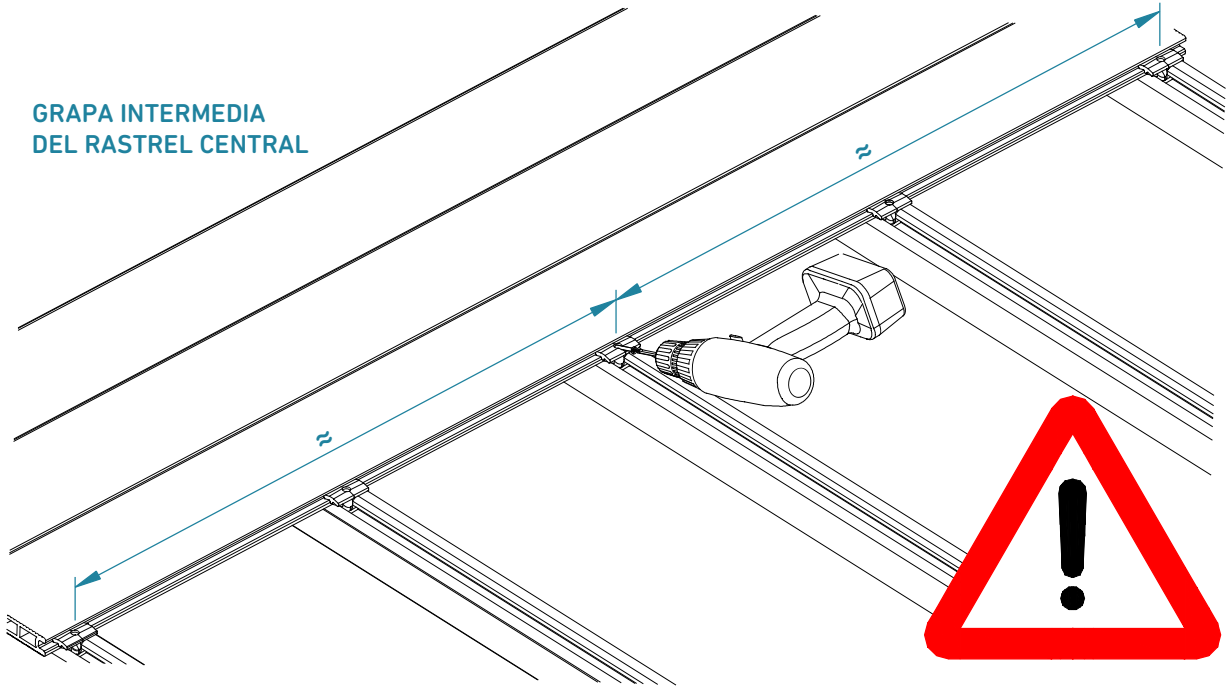


3.5

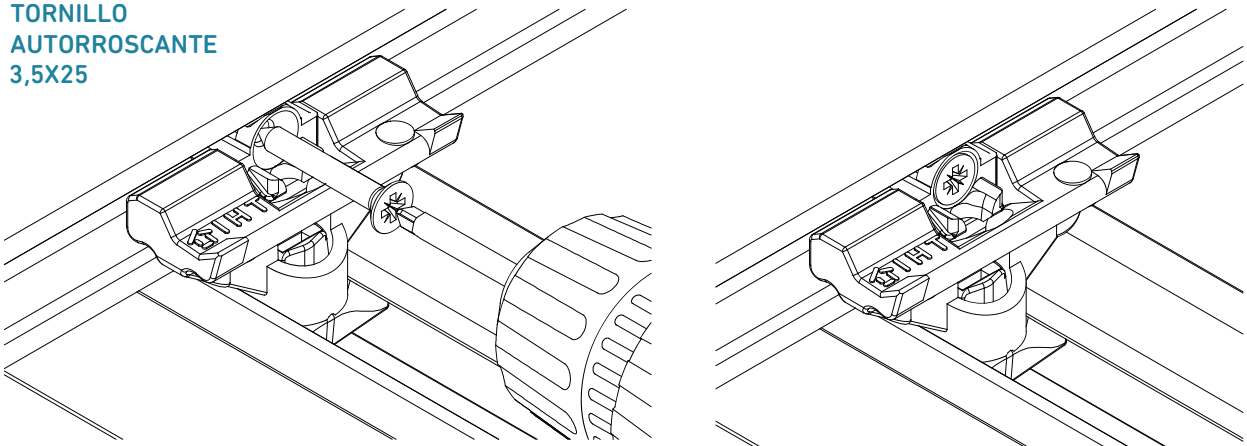


3.6 FIJACIÓN DE LA LAMA EN EL RASTREL CENTRAL (PARA EVITAR DESLIZAMIENTO)

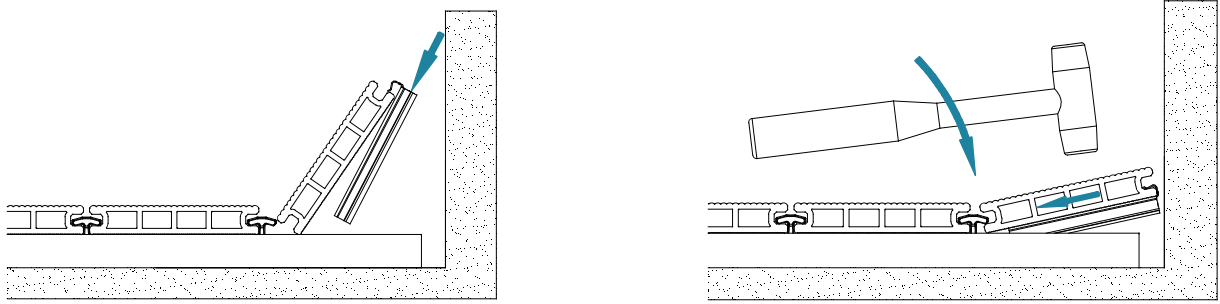
GRAPA INTERMEDIA
DEL RASTREL CENTRAL



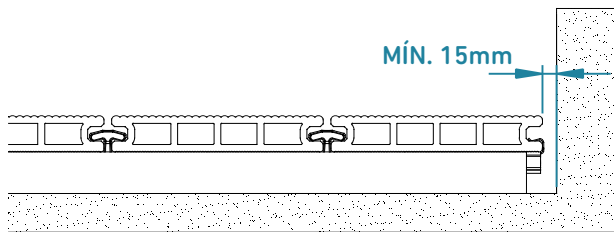
TORNILLO
AUTORROSCANTE
3,5X25



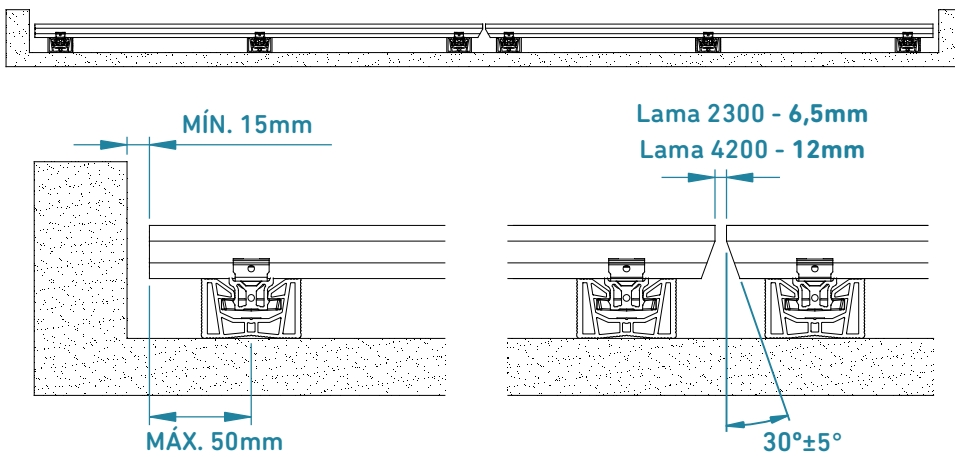
3.7



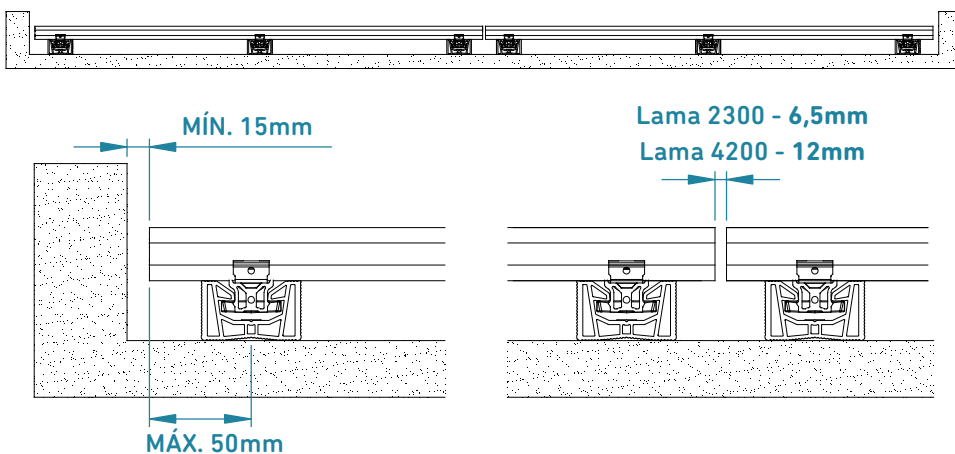
3.8



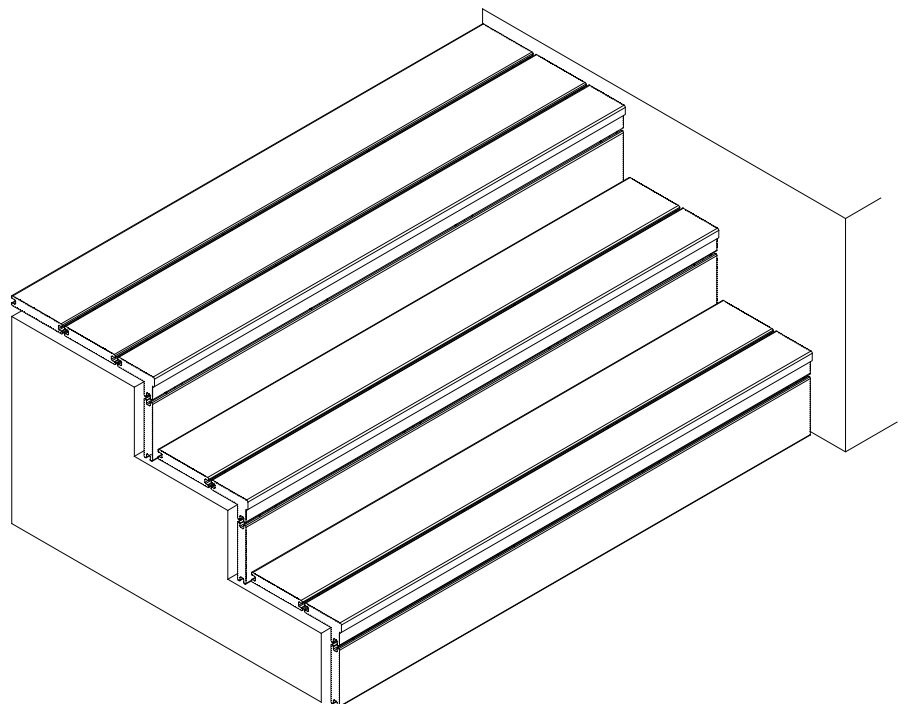
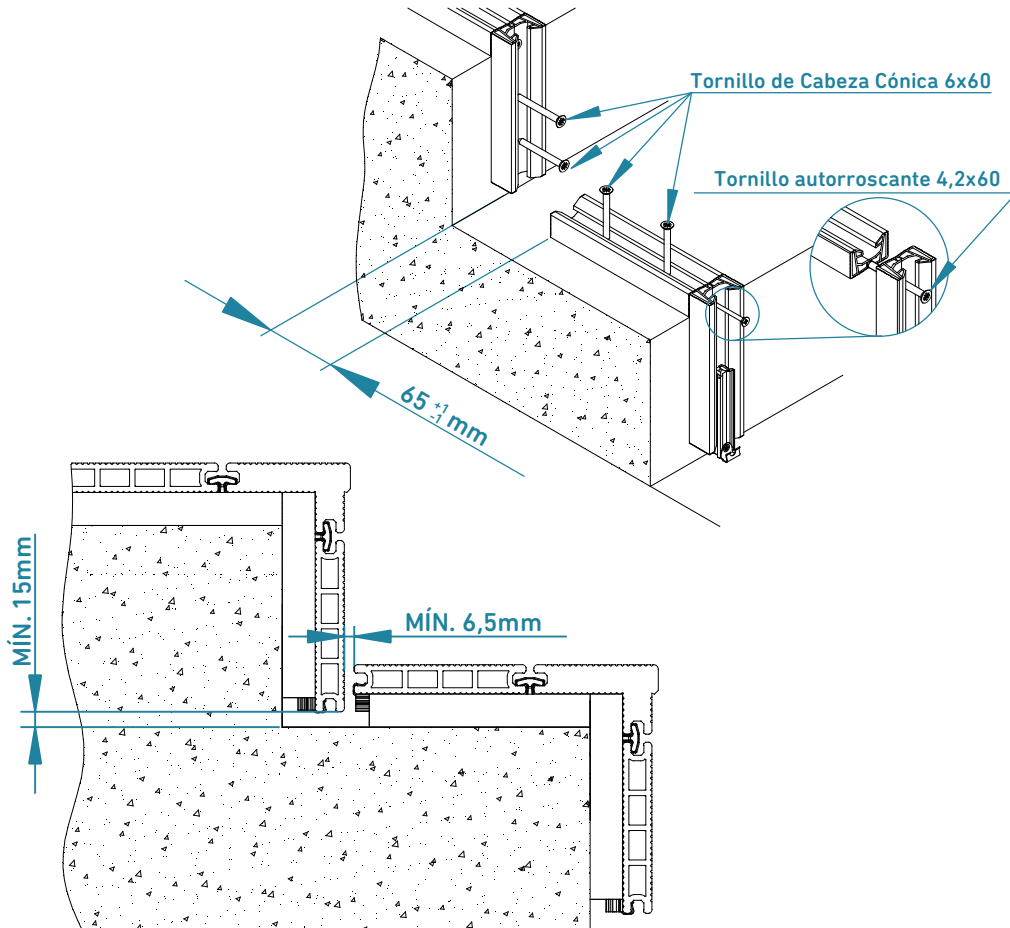
3.9.1 LAMA ALVEOLAR



3.9.2 LAMA MACIZA



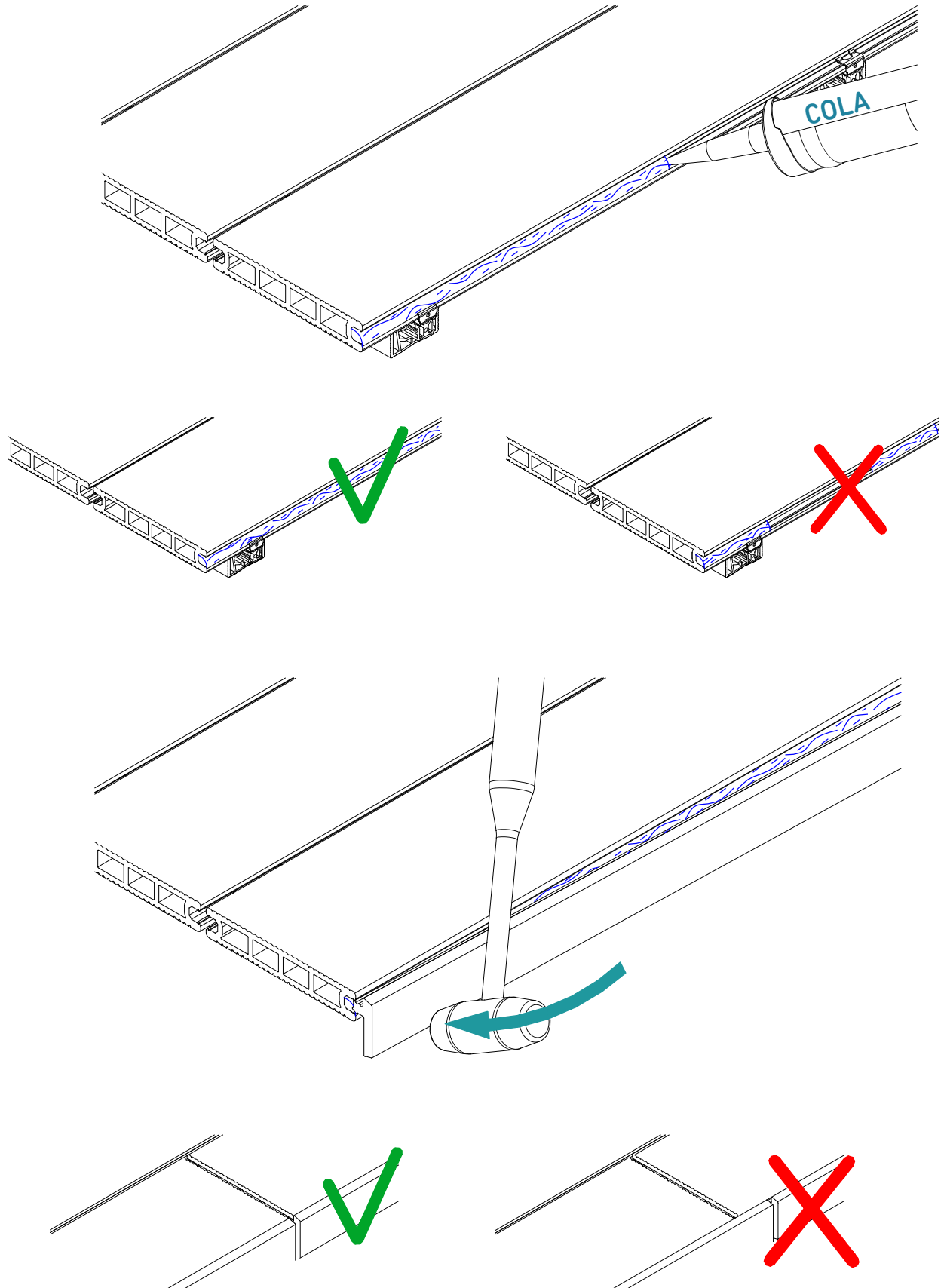
4. MONTAJE DEL PELDAÑO



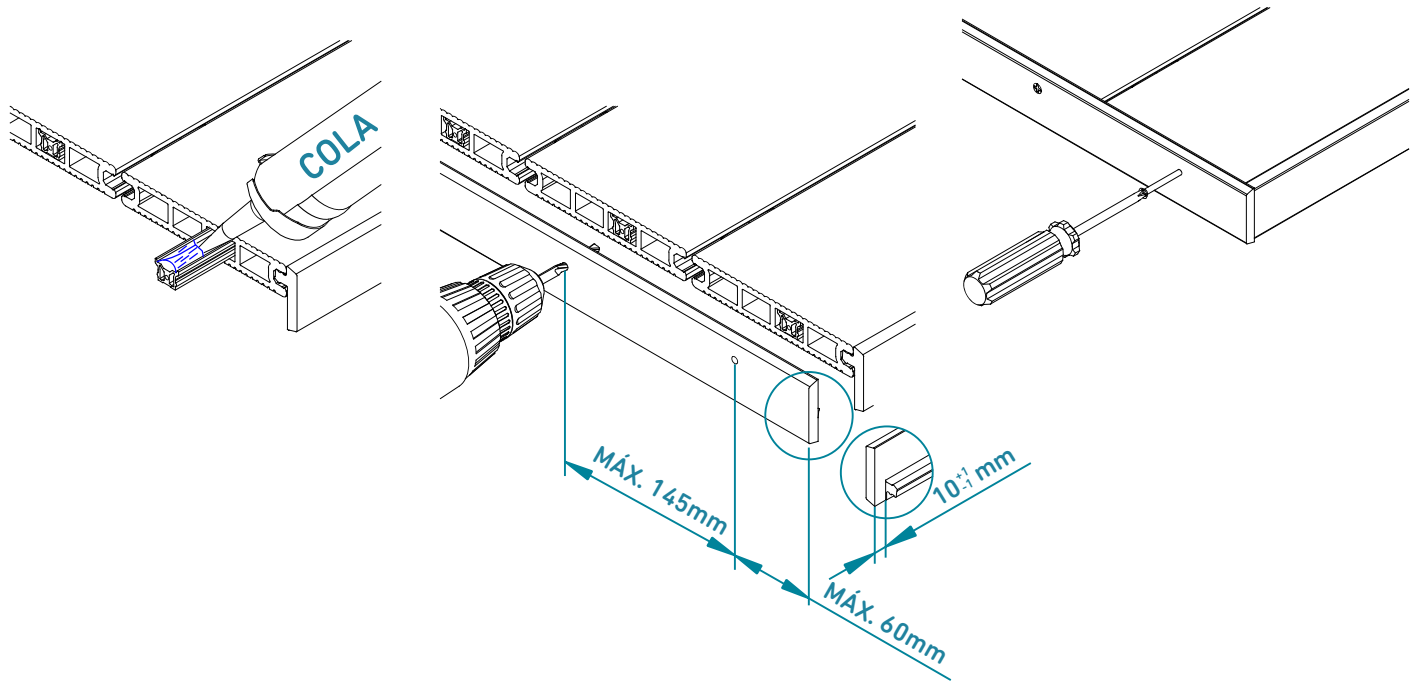


5. FIJACIÓN DEL CIERRE

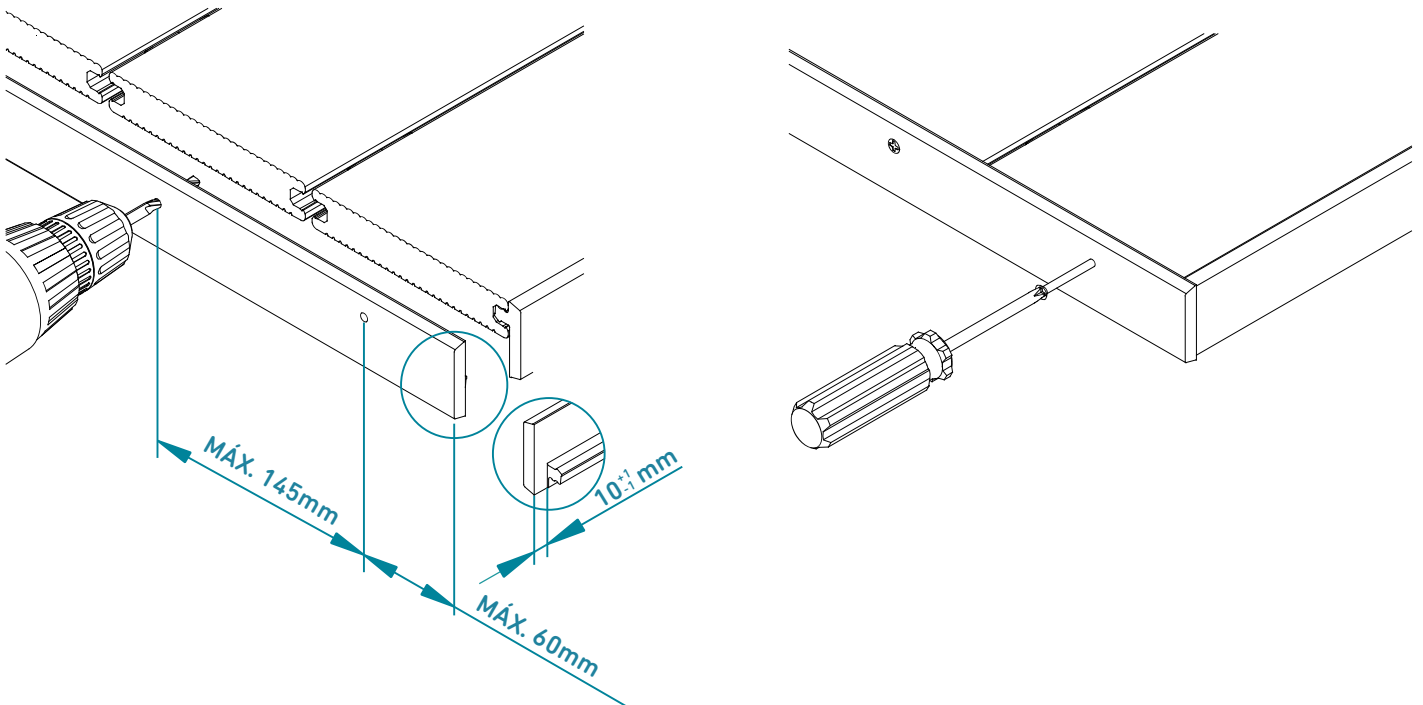
5.1



5.2.1 LAMA ALVEOLAR

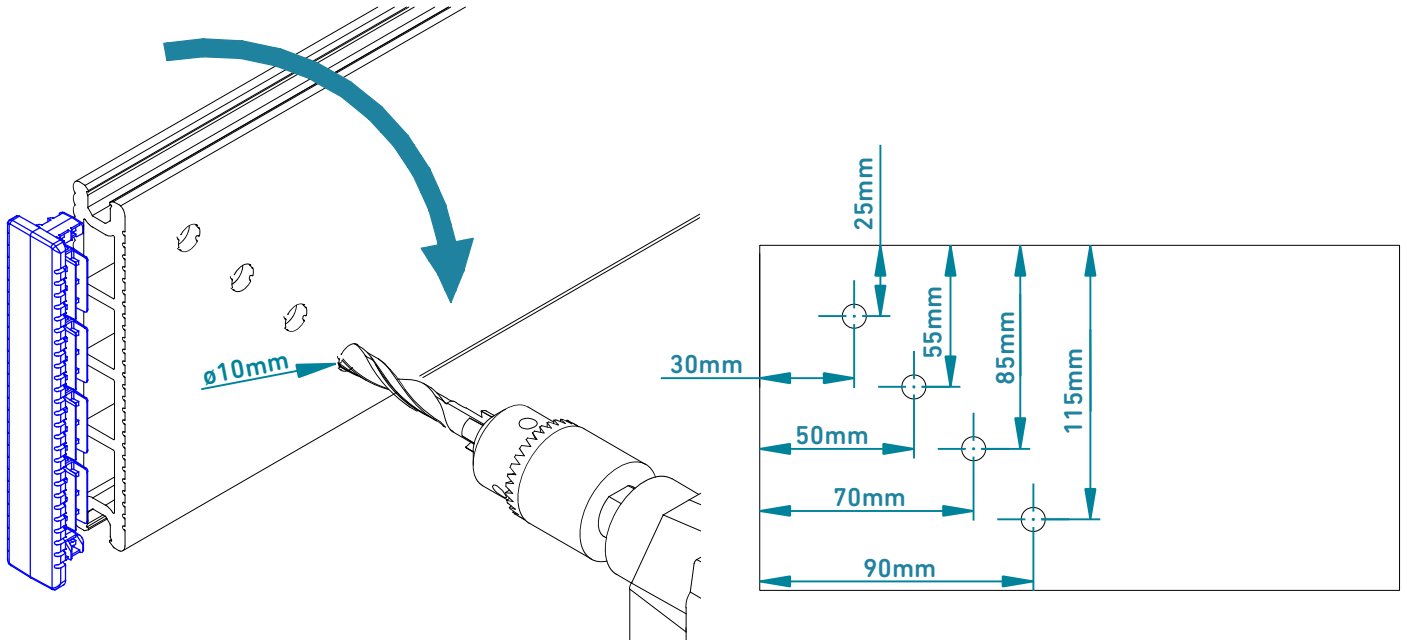


5.2.2 LAMA MACIZA

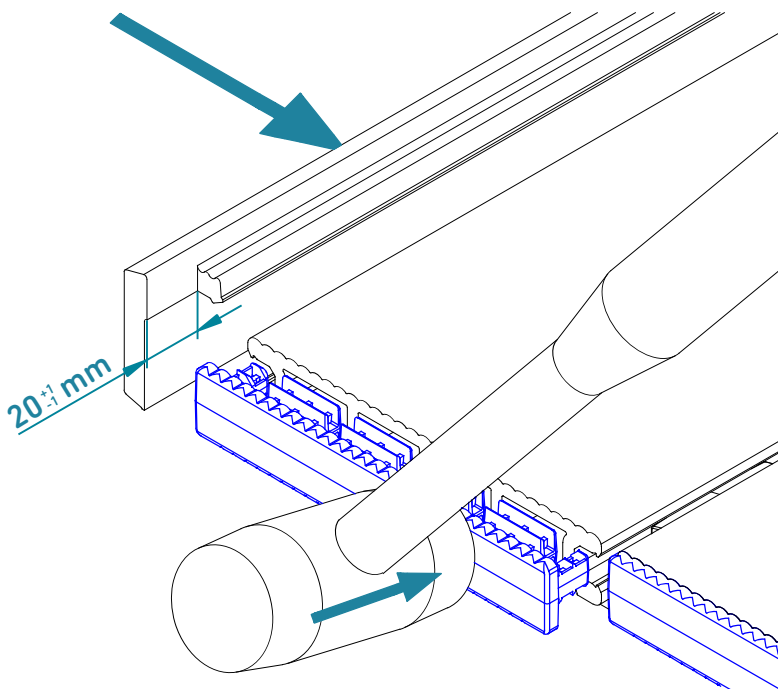


6. MONTAJE PARA TAPON LAMA ALVEOLAR

6.1 APERTURA DE ORIFICIOS EN LA PARTE INFERIOR PARA DRENAJE/VENTILACIÓN

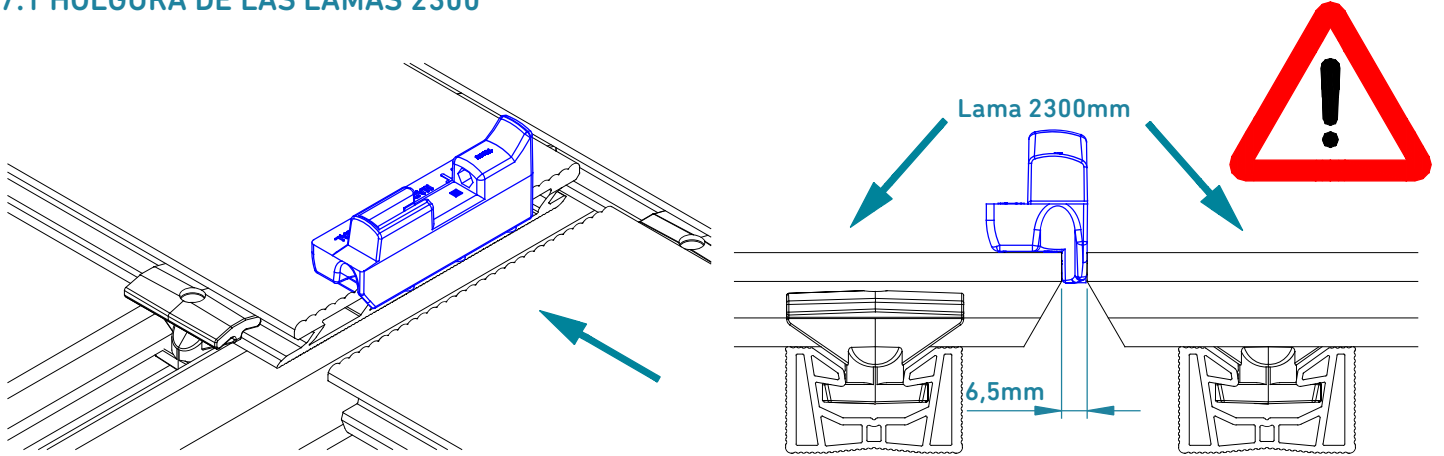


6.2 COLOCACIÓN DE TAPON EN LOS ALVÉOLOS DE LA LAMA

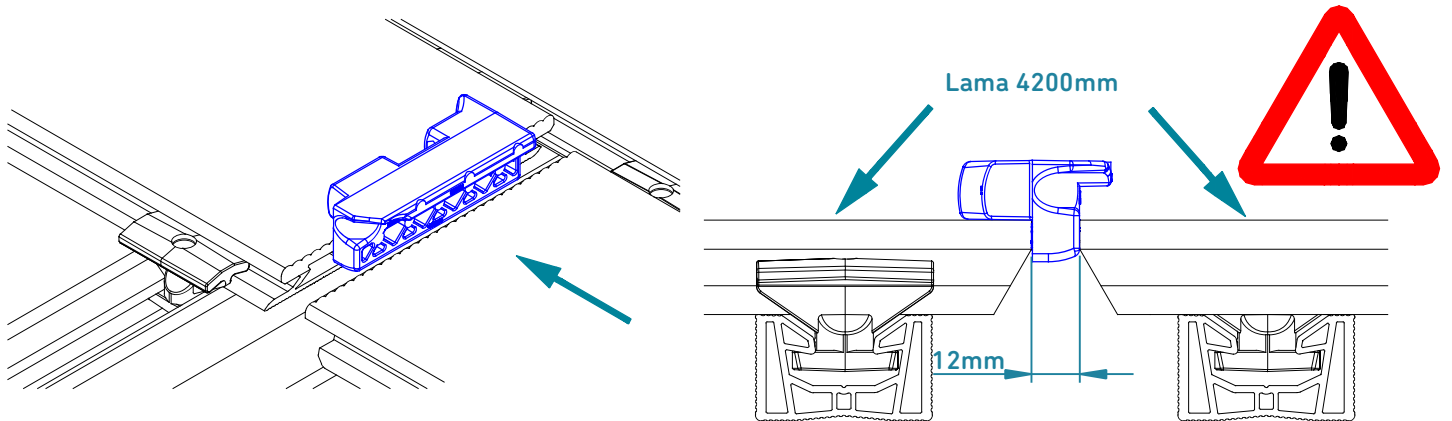


7. USO DE LA HERRAMIENTA CTOOL

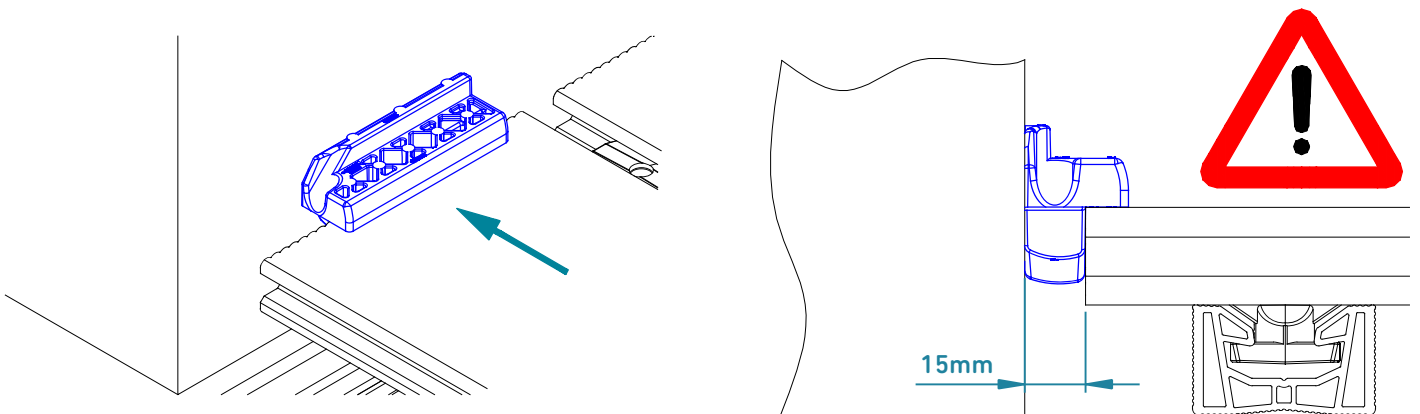
7.1 HOLGURA DE LAS LAMAS 2300



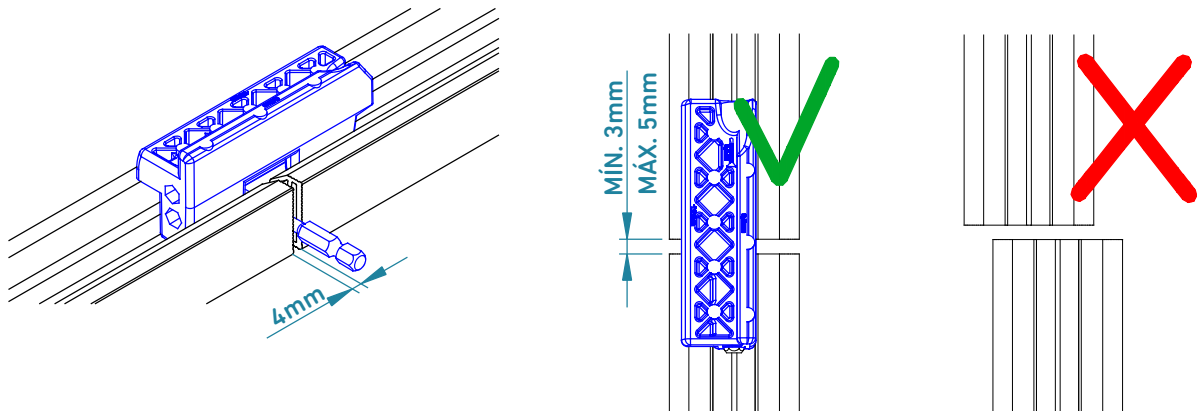
7.2 HOLGURA DE LAS LAMAS 4200



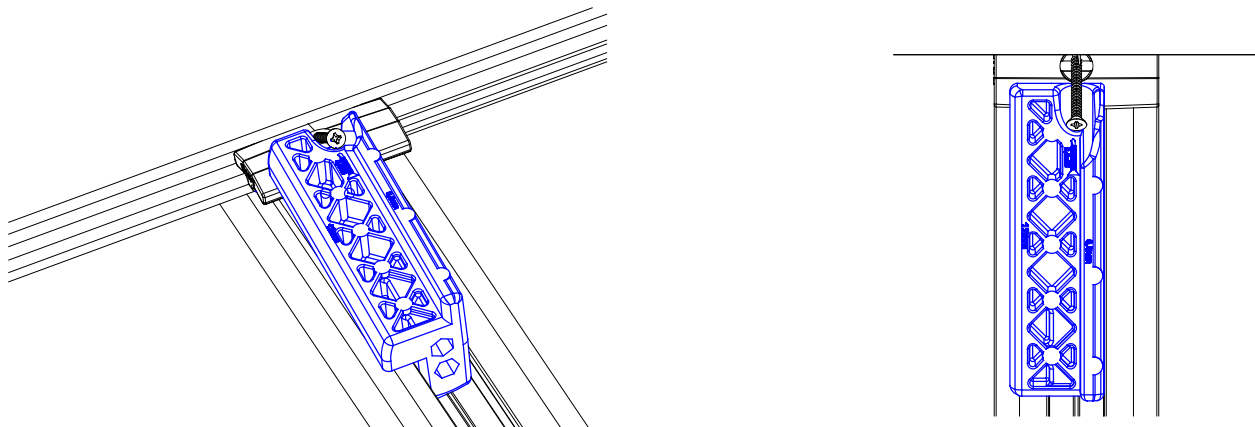
7.3 HOLGURA A ELEMENTOS FIJOS



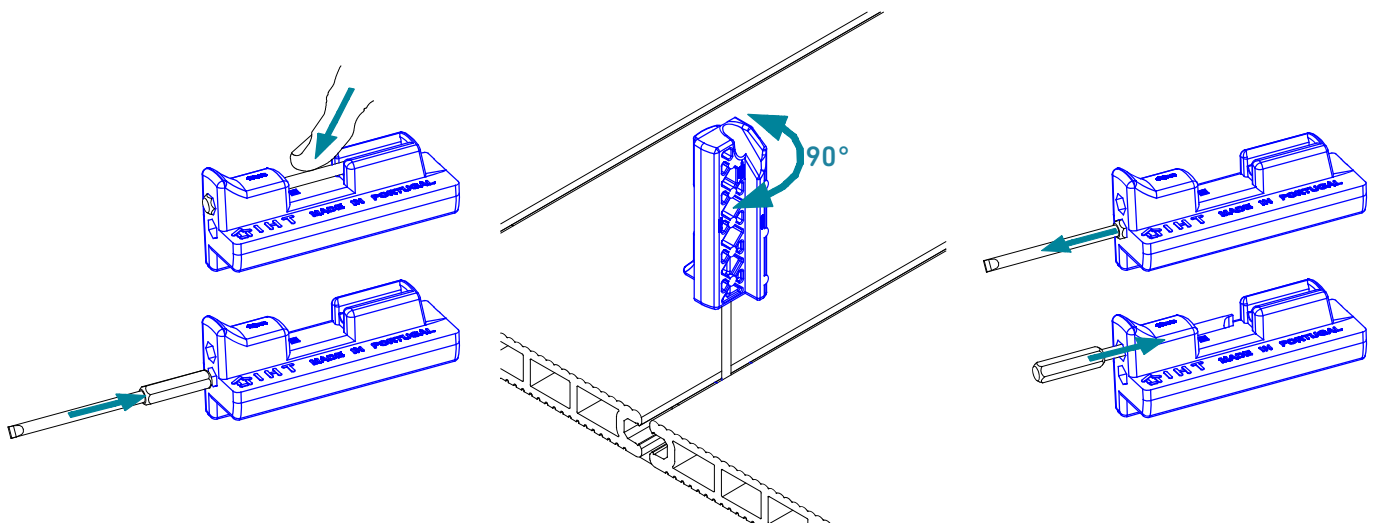
7.4 ALINEAMIENTO DE LOS RASTRELES



7.5 POSICIONAMIENTO DEL TORNILLO DE FIJACIÓN CENTRAL DE LA LAMA

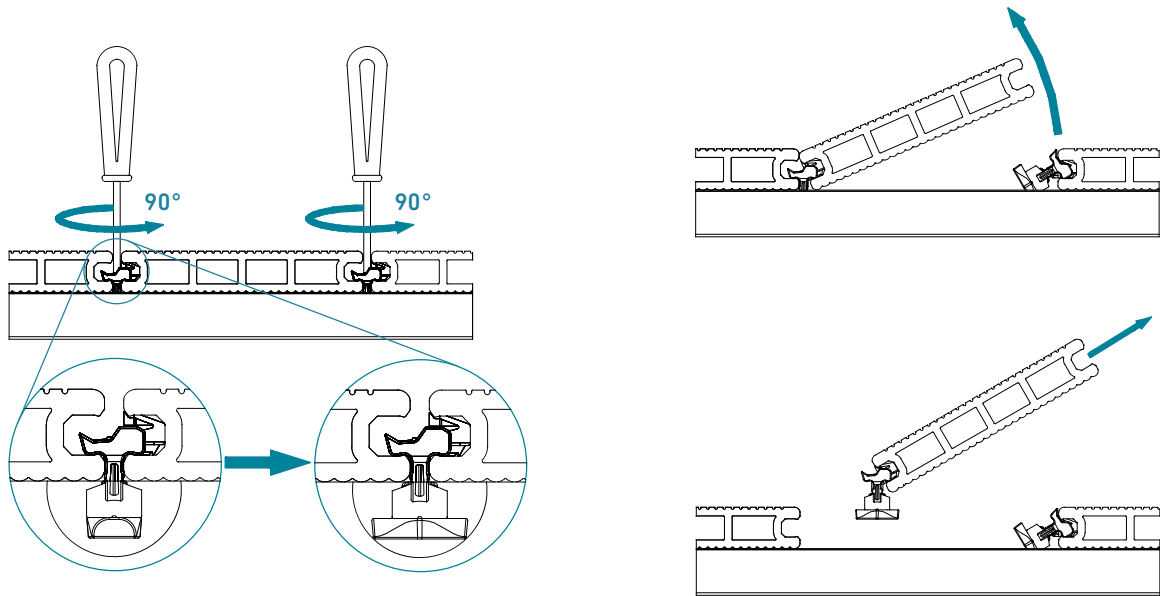


7.6 LLAVE DE APERTURA Y CIERRE DE LA GRAPA QUICK-FIX PRO INTERMEDIA

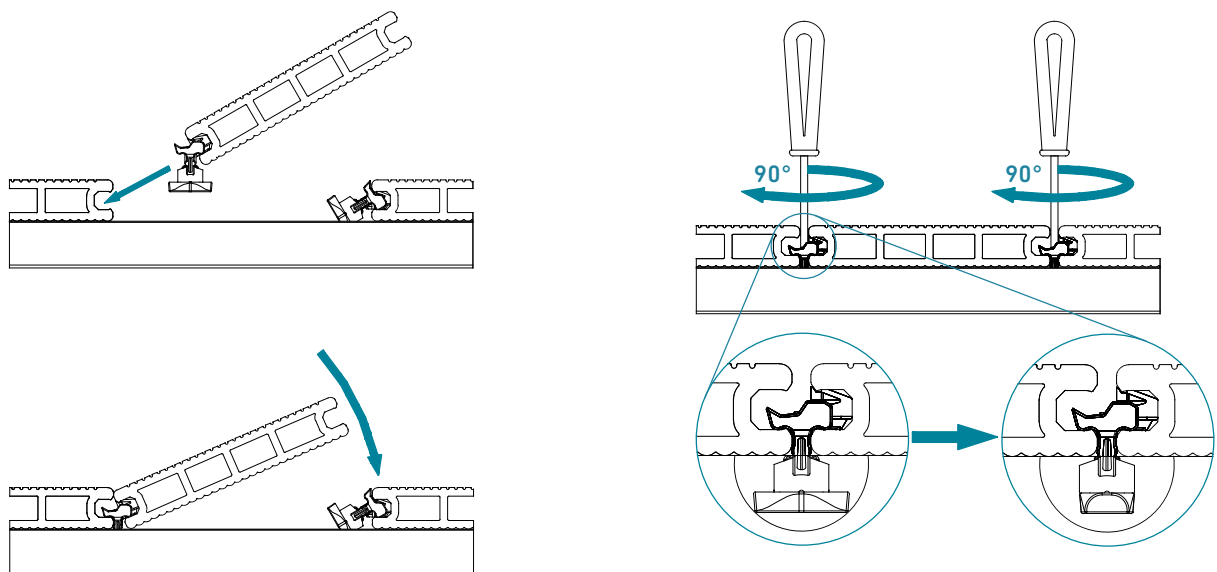


8. DESINSTALACIÓN Y REINSTALACIÓN DE LAMAS CON GRAPA QUICK-FIX PRO INTERMEDIA

8.1 APERTURA INDIVIDUAL DE LA LAMA



8.2 REINSTALACIÓN DE LA LAMA ABIERTA



9. MANTENIMIENTO

9.1 MANTENIMIENTO INICIAL

Durante la instalación es habitual la producción de polvo, por lo que recomendamos limpiar cuidadosamente el deck con agua, detergente suave y un cepillo blando. Podrá usar una manguera de jardín o un aparato de alta presión (a una distancia mínima de 30 cm y con una presión máxima de 150 bares), lavando las lamas siempre en el sentido de las ranuras.

9.2 MANTENIMIENTO REGULAR

Como sucede con cualquier revestimiento de madera, materiales sintéticos, piedra, etc., también en el **MT-DECK** pueden aparecer indicios de musgo cuando se combinan factores extremos, especialmente en ambientes muy húmedos, de baja exposición solar y en los que haya tendencia a la acumulación de grandes cantidades de polvo, por lo que se recomienda una limpieza periódica del sistema a fin de mantener su buen aspecto y para garantizar la no deposición permanente de residuos. Para obtener mejores resultados, el lavado con una máquina de presión es la solución más indicada (a una distancia de 30 cm y una presión máxima de 150 bares). El chorro debe aplicarse en el sentido longitudinal de las lamas.

Después de la instalación, debe evitar mover objetos pesados y/o afilados sobre las lamas. Si esto sucede, es normal que aparezcan arañazos, aunque estos tienden a desaparecer al estabilizarse el color de las áreas rayadas.

Para manchas más persistentes, provocadas por la caída de productos sobre las lamas, actúe de inmediato a fin de reducir la absorción de esos productos por parte de las fibras de madera, lavando las lamas con una solución clorada (con un poco de lejía), y frotando con un paño de lana de acero en el sentido longitudinal de las lamas. Si no consigue eliminar las marcas o las manchas con este proceso, podrá cepillar las lamas con un cepillo de acero o con una lija. Esto provocará una diferencia de color en la zona cepillada, aunque esta diferencia desaparecerá al estabilizarse el color.

9.3 GENERALIDADES

El **MT-DECK** es un producto seminatural, por lo que pueden variar el color y la textura con el paso del tiempo. Durante los primeros meses tras la instalación al aire libre, el color cambiará gradualmente hasta estabilizarse. El color final de las lamas adquirirá un tono más suave y natural que el color original, debido a la absorción de agua por las fibras de madera. Una vez estabilizado, el color y la textura permanecerán prácticamente inalterados.

En determinadas condiciones, podrá formarse electricidad estática. Este es un fenómeno natural debido al hecho de que **MT-DECK** tiene termoplástico en su composición, aunque tenderá a desaparecer al estabilizarse la textura.